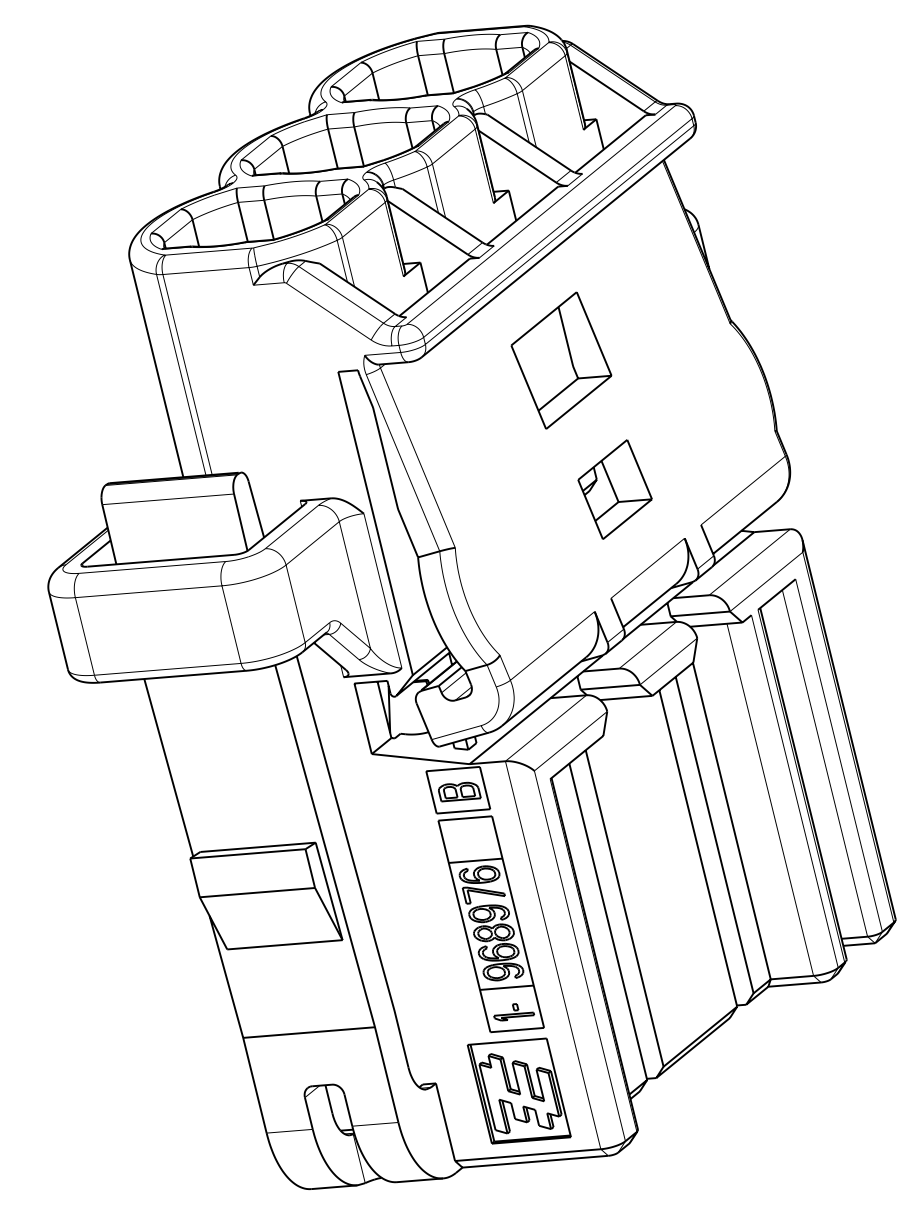


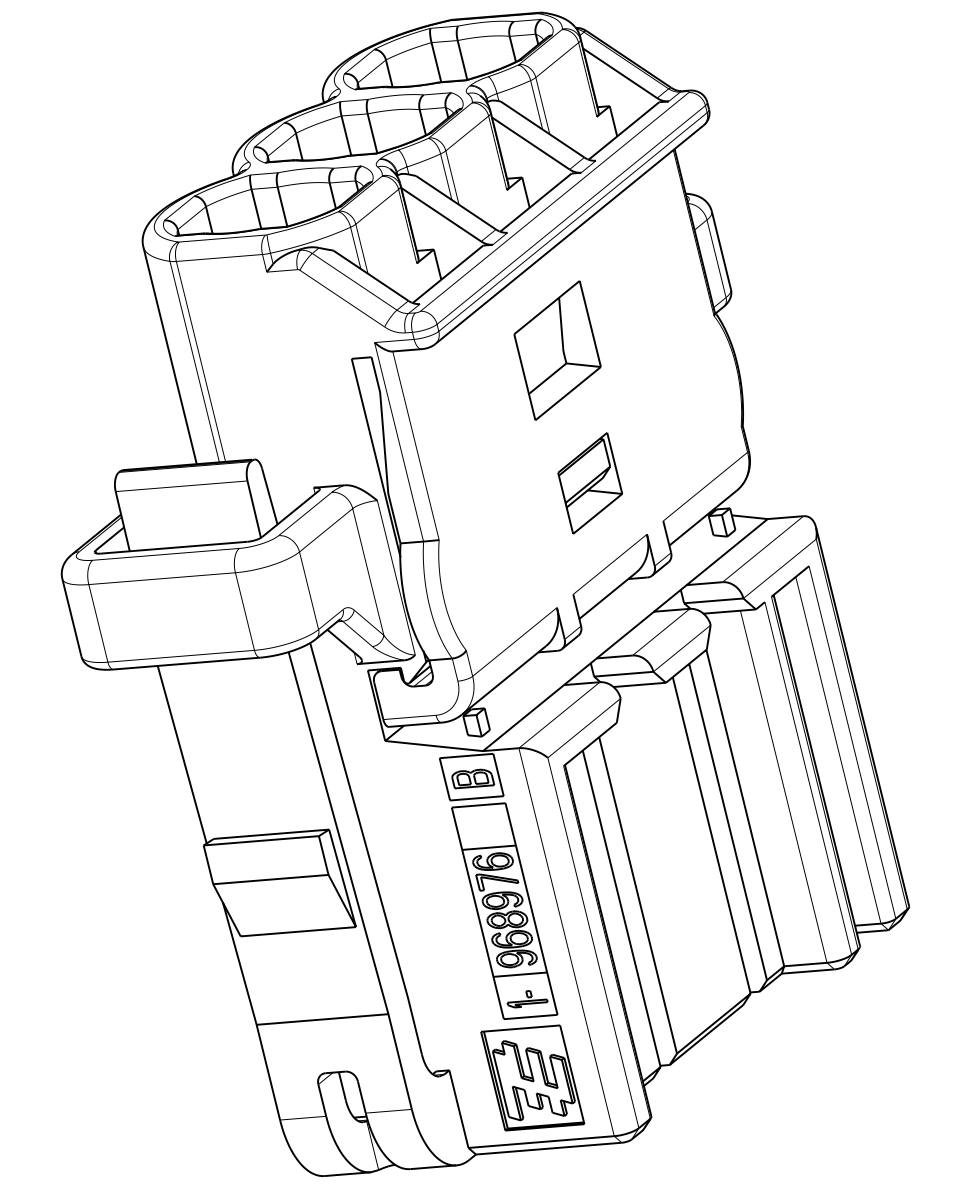
WAS 97-52133-016
 war

SECONDARY LOCKING DEVICE IN ...
 Zweite Kontaktsicherung in ...

PRE-LOCKED POSITION
 (STATE OF DELIVERY)
 Vorraststellung
 (Lieferzustand)



FINAL POSITION
 Endrastzustand



NOTES
 Bemerkungen

- 1 TE LOGO AND TE CONNECTIVITY-NUMBER
 TE Logo und TE CONNECTIVITY-Nummer
- 2 MATERIAL MARKING VDA 260
 Werkstoffkennzeichnung VDA 260
- 3 REVISION OF THE MOLD
 Werkzeugaenderungsindex
- 4 PRODUCTION DATE
 Produktionsdatum
- 5 CAVITY NUMBERING
 Kammernumerierung
- 6 CAVITY MARKING
 Nestkennzeichnung
- 7 FITS TO
 INTERFACE DRAWING FOR TAB CONNECTOR: 114-18251-007
 AND 2.8mm TAB HOUSING, 3POS: 968977
 Passend zu
 Anschluss Ausfuehrungsvorschrift: 114-18251-007
 und 2,8mm Flachsteckergeh., 3pol.: 968977
- 8 CAVITIES MATED TO AMP MCP2.8 CONTACTS
 MAX WIRESIZE: 4mm² FLR (WITHOUT SWS)
 SEE PRODUCT GROUP DRAWING
 AMP NO.: 1355036
 Kontaktkammern passend fuer AMP MCP2.8 Kontakte
 max. Drahtgrößenbereich: 4mm² FLR (ohne EDS)
 siehe Tabellenzzeichnung
 AMP Nr.: 1355036
- 9 BULK PACKAGING IN CORRUGATED BOX
 Schüttgut im Versandkarton
- 10 PARTS ARE MARKED WITHOUT DASH NUMBER
 Teile sind ohne Nachstrichzahl gekennzeichnet
- 11 BRIDGE AS A MOULDING HELP ON THE LOCKING LATCH. DURING
 TRANSPORTATION AND MATING THIS BRIDGE CAN BREAK AND
 REMAINS EITHER ON THE LOCKING LATCH OR ON THE PROTECTION BOW
 Steg als Fertigungshilfe am Rastarm. Dieser Steg kann sich beim Transport
 oder Stecken lösen und verbleibt entweder am Rastarm oder am Schutzbügel

CODING Plan: / Kodierschema:

CODING: A Kodierung A AS SHOWN Wie gezeichnet	CODING: B Kodierung: B 	CODING: C Kodierung: C
--	-----------------------------------	-----------------------------------

ORDER-NO. Bestell-Nr.	QTY Stück	MAT.	COLOUR Farbe	DESCRIPTION Beschreibung	REV.	ITEM
3-968976-9		PA66-GF13	BLUE/blau	AMP MCP2.8 HOUSING, 3POS, CODING C AMP MCP2.8 Gehäuse, 3pol., Kodierung C	B	6
2-968976-9		PA66-GF13	GREY/grau	AMP MCP2.8 HOUSING, 3POS, CODING B AMP MCP2.8 Gehäuse, 3pol., Kodierung B	B	5
1-968976-9		PA66-GF13	BLACK/schwarz	AMP MCP2.8 HOUSING, 3POS, CODING A AMP MCP2.8 Gehäuse, 3pol., Kodierung A	B	4

THIS DRAWING IS A CONTROLLED DOCUMENT.

DIMENSIONS: MASSENEHLEN: mm	TOLERANCES UNLESS OTHERWISE SPECIFIED: acc. to DIN 16901-1140	DWN Kuphal 03MAR99	NAME MCP2.8 REC.HSG., 3POS WITH SECONDARY LOCKING DEV.
		CHK C. Eberwein 04NOV99	AMP MCP2.8 Buchsengeh., 3pol. mit 2.Kontaktsicherung
		APVD Hoss 05NOV99	PRODUCT SPEC 108-18619-003
			APPLICATION SPEC 114-18221-003
MATERIAL SEE TABLE s. Tabelle	FINISH/BELEG/FARBE SEE TABLE s. Tabelle	WEIGHT GEWICHT 3.5gr	SIZE A1
CUSTOMER DRAWING / KUNDENZEICHNUNG		SCALE MASSSTAB 5:1	RESTRICTED TO NUR FÜR -

TE Connectivity